

Sistema de movimentación para Rack
 Type
 Mesa de clasificación/desbarasado
 derecha, 2200x1100mm

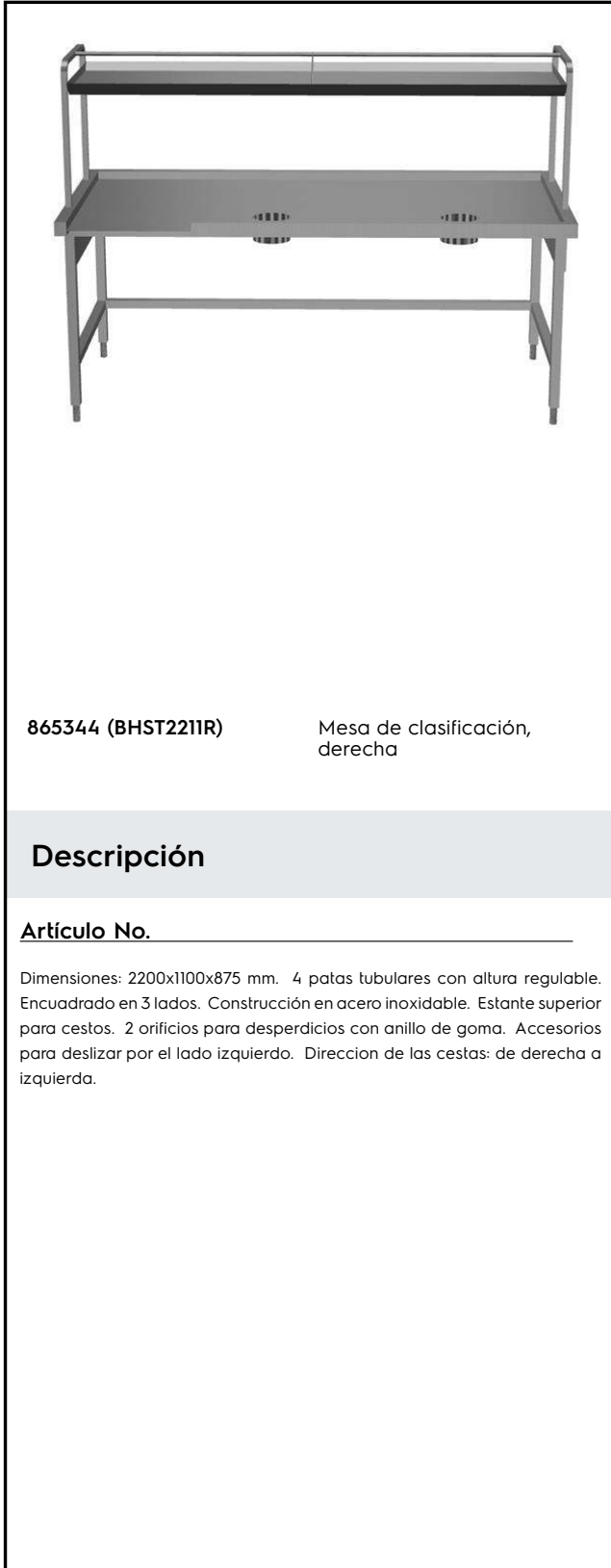
ARTÍCULO # _____

MODELO # _____

NOMBRE # _____

SIS # _____

AIA # _____


865344 (BHST2211R)

 Mesa de clasificación,
 derecha

Descripción

Artículo No. _____

Dimensiones: 2200x1100x875 mm. 4 patas tubulares con altura regulable. Encuadrado en 3 lados. Construcción en acero inoxidable. Estante superior para cestos. 2 orificios para desperdicios con anillo de goma. Accesorios para deslizar por el lado izquierdo. Dirección de las cestas: de derecha a izquierda.

Construcción

- Todas las superficies son lisas con acabado pulido.
- La superficie de la mesa de recepción tiene los bordes laterales elevados y redondeados, para reducir el riesgo de que la vajilla caiga al suelo.
- Fabricación total en acero inoxidable AISI 304 con patas cuadradas tubulares de 40x40 mm.
- Uno o dos agujeros de desbarasado con aro de goma de sobremesa.
- La mesa de desbarasado está dotada de un estante superior para cestos de lavado y puede estar inclinada hacia el mismo lavavajillas o hacia el lado de la recepción de vajilla.

Sostenibilidad



- Como opcional: bandeja deslizante llana, escurridor de cubiertos o un agujero de desbarasado adicional.

accesorios opcionales

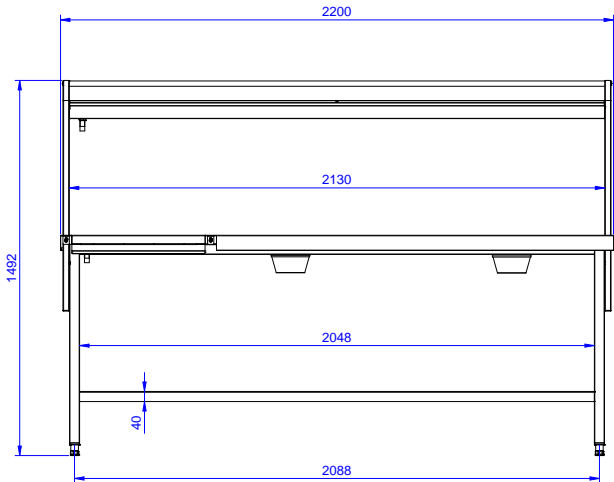
- Placa de desbarasado PNC 855297
- 2º estante para platos y cestos PNC 865377
- Deslizabandejas lado operador, 2200mm PNC 865381
- Caída cubiertos para instalación en deslizabandejas PNC 865383
- Kit fijación suelo para 2 patas cuadradas PNC 865386
- Mesa con puente extraíble, 800 mm PNC 865418
- Mesa con puente extraíble y agujero, 800 mm PNC 865419

Aprobación: _____

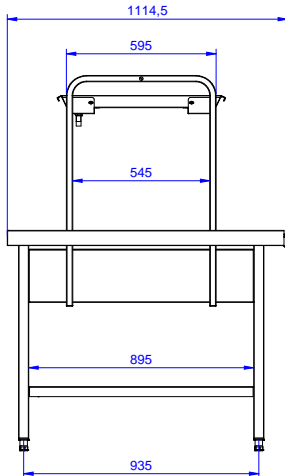
Info

Dimensiones externas, ancho	2200 mm
865344 (BHST2211R)	2200 mm
Dimensiones externas, fondo	1100 mm
Dimensiones externas, alto	1551 mm
Peso neto	19 kg

Alzado



Lateral



Planta

